

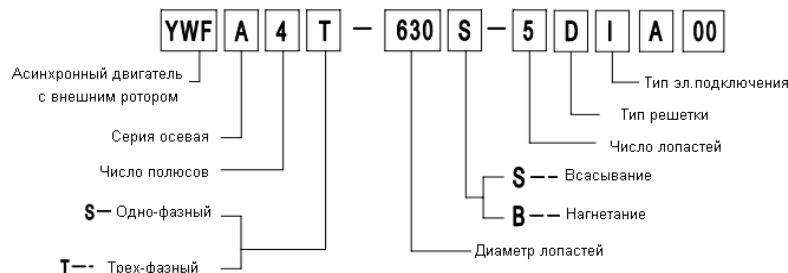
КОММЕРЧЕСКОЕ ПРЕДЛОЖЕНИЕ ПО ОСЕВЫМ ВЕНТИЛЯТОРАМ



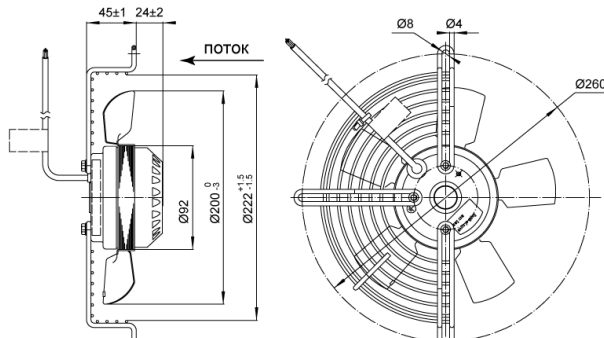
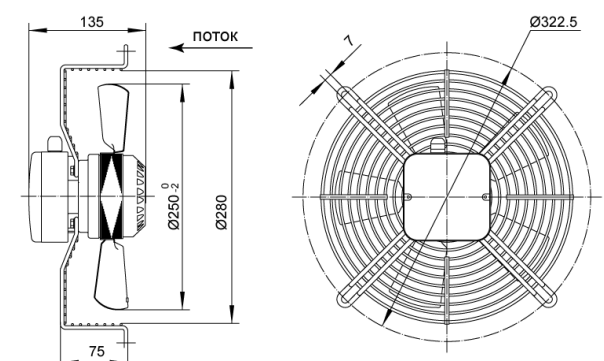
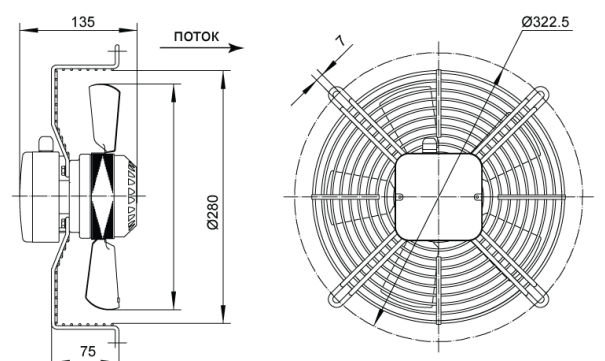
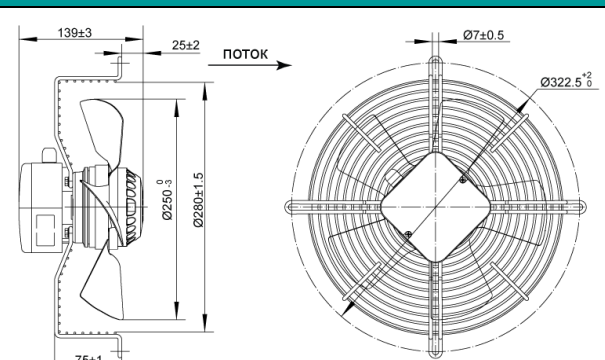
Технические характеристики вентиляторов:

Модель	Напряжение, В/Гц	Сила тока, А	Потребляемая мощность, Вт	Скорость вращ., об./мин	Вес, кг	Уровень шума, Дб/А	Объем воздуха, куб./ч	Цена, USD (с НДС)
A2S-200S	220/50	0,23	50	2450	2,5	50	745	27,15
A2S-250S	220/50	0,45	100	2480	3,0	56	1330	29,76
A2S-250B	220/50	0,45	100	2480	3,0	56	1330	29,76
A4S-250B	220/50	0,25	55	1400	2,5	49	1100	29,76
A4S-300S	220/50	0,42	90	1350	3,3	54	1650	37,18
A4S-300B	220/50	0,42	90	1350	3,3	54	1650	32,57
A4S-315S	220/50	0,42	90	1350	3,5	56	1800	39,13
A4S-350S	220/50	0,60	135	1380	5,0	58	2670	44,44
A4S-350B	220/50	0,60	135	1380	5,0	58	2670	44,44
A4S-400S	220/50	0,90	190	1350	6,0	63	3500	50,87
A4S-450S	220/50	1,10	240	1350	7,5	63	4500	54,79
A4T-450S	380/50	0,65	230	1380	7,5	63	4500	53,82
A4S-500S	220/50	2,00	420	1350	10,0	69	6200	73,43
A4T-500S	380/50	0,85	420	1350	10,0	69	6250	74,35
A8T-500S	380/50	0,3/1,7	110/65	700/610	10,0	63/61	3400/2820	68,75
A4T-550S	380/50	1,1	550	1330	10,5	73	7500	82,12
A4S-630S	220/50	3,7	800	1360	15,4	74	10800	114,01
A4T-630S	380/50	1,6	850	1350	15,4	74	10800	115,45
A8T-630S	380/50	0,7	270	700	16	68	7500	115,45
A6T-710S	380/50	2,0/1,4	1100/750	910/600	25,0	71/68	15500/11600	241,54
A6T-800S	380/50	3,7/2,3	1850/1250	900/600	35,0	78/73	25000/19000	392,26
A6T-900S	380/50	3,2/2,0	1500/1150	930/800	58,0	81/78	25000/21000	486,80

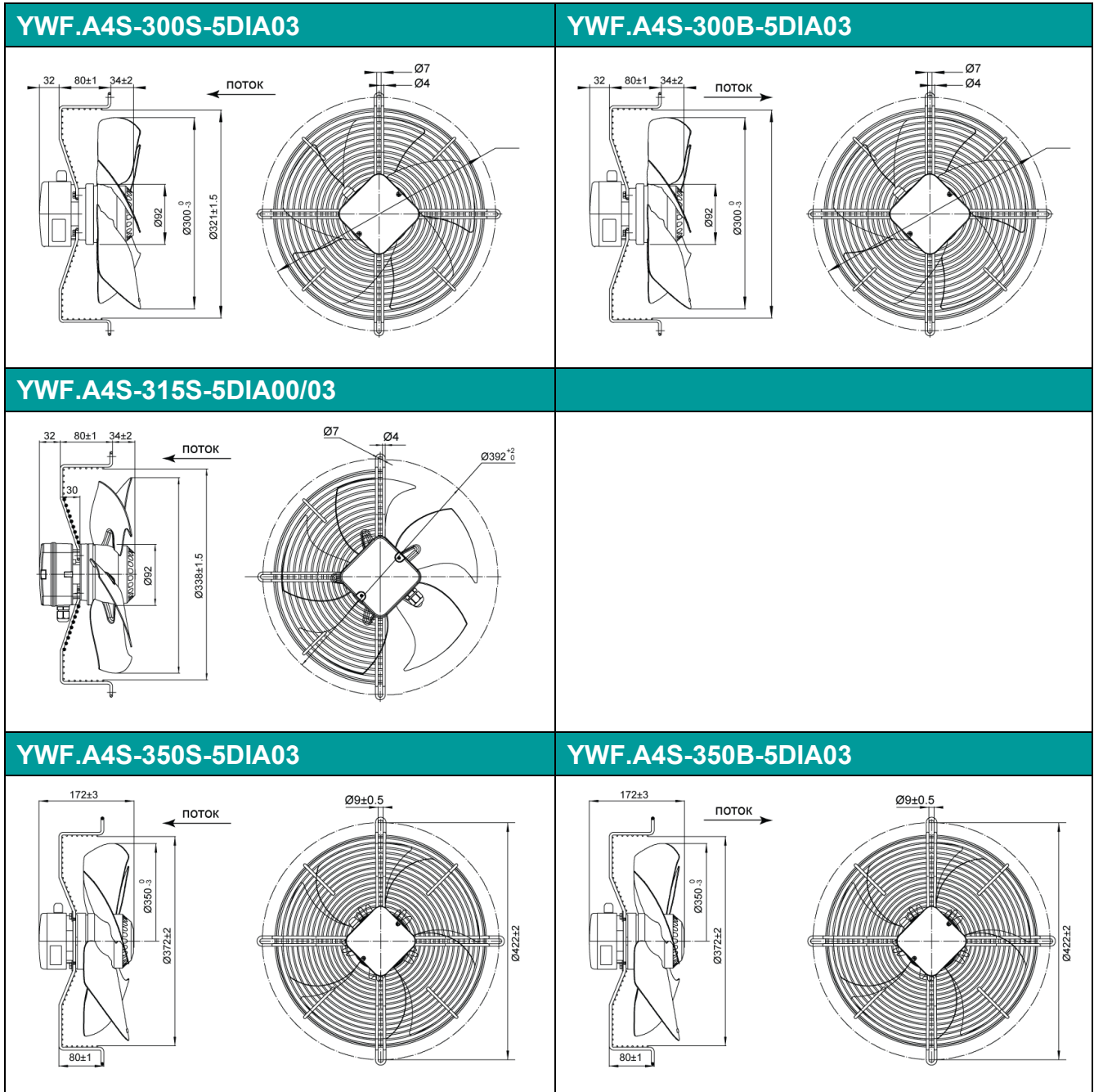
Электродвигатели успешно работают в температурном диапазоне от -30° до $+60^{\circ}$, обеспечены надежной защитой от перегрева и изолированы от воздействия внешней среды. Точно сбалансированный на двух концах ротор обеспечивает высокий уровень надежности – плавный ход при пониженной вибрации.



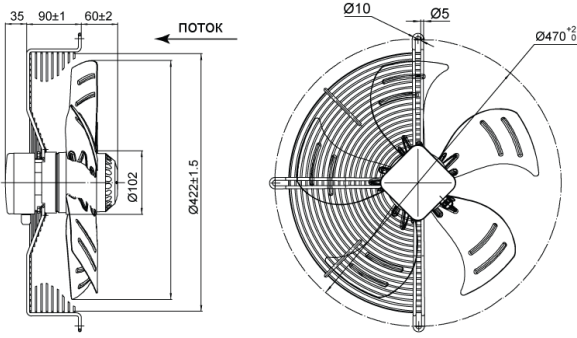
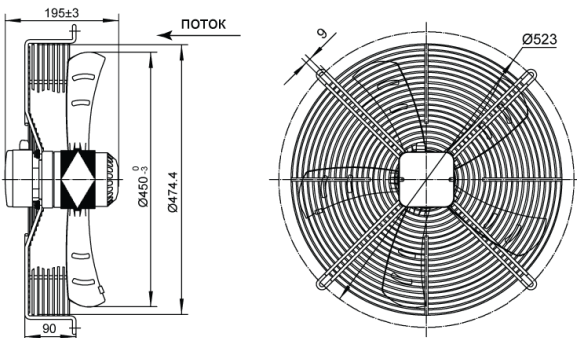
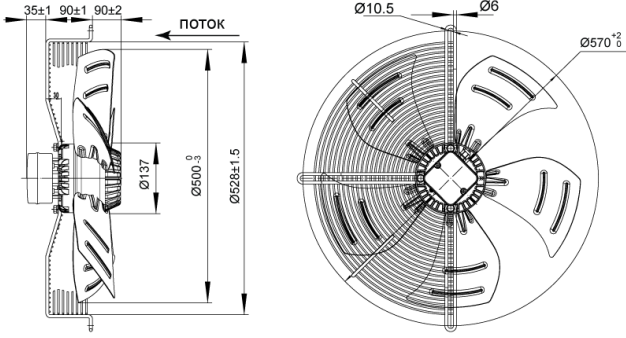
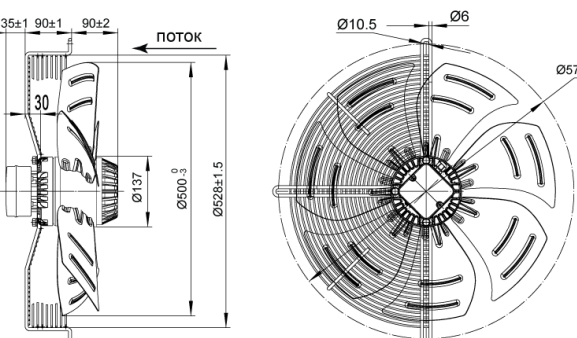
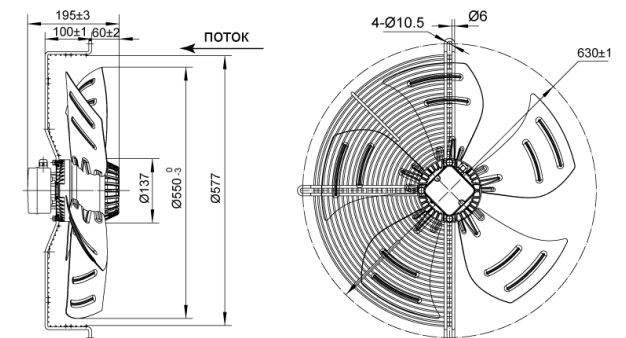
РАЗМЕРЫ ОСЕВЫХ ВЕНТИЛЯТОРОВ (200-250):

YWF.A2S-200S-5CIIA00	
	
YWF.A2S-250S-5DIA00	
	
YWF.A4S-250B-5DIA00	
	

РАЗМЕРЫ ОСЕВЫХ ВЕНТИЛЯТОРОВ (300-350):

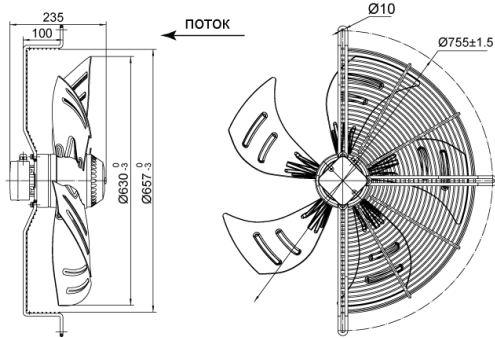


РАЗМЕРЫ ОСЕВЫХ ВЕНТИЛЯТОРОВ (400-550):

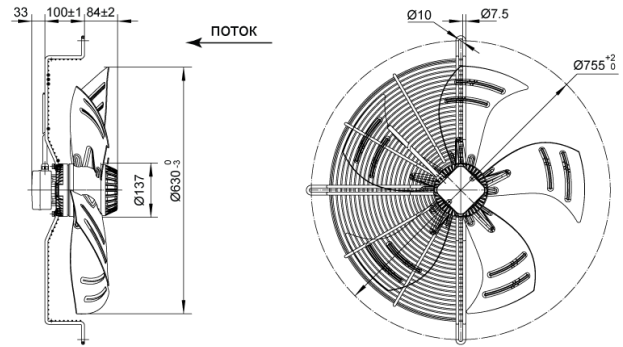
<p>YWF.A4S-400S-5DIA03</p> 	
<p>YWF.A4S-450S-5DIA00/03 YWF.A4T-450S-5DIA00</p> 	<p>YWF.A4S-500S-5DIA00/03 YWF.A4T-500S-5DIA00</p> 
<p>YWF.A4T-500S-7DIA01</p> 	<p>YWF.A4T-550S-5DIA00</p> 

РАЗМЕРЫ ОСЕВЫХ ВЕНТИЛЯТОРОВ (630-900):

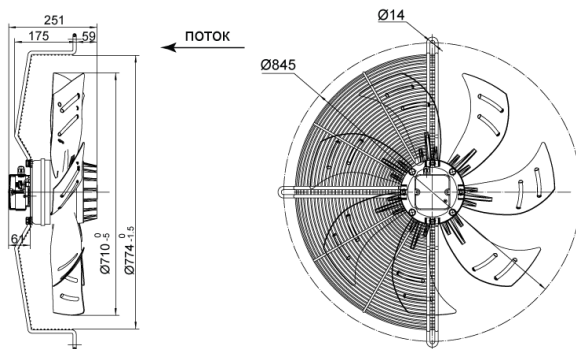
YWF.A4S-630S-5DIA00
YWF.A4T-630S-5DIA00



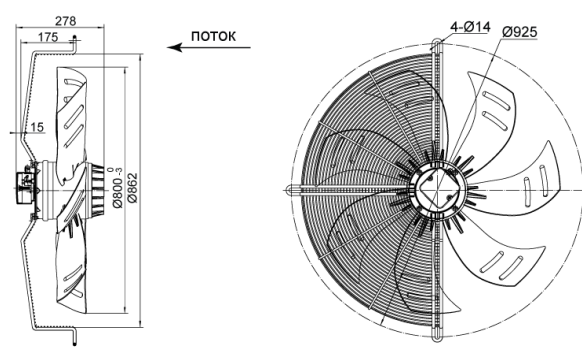
YWF.A8T-630S-5DIIIA00



YWF.A6T-710S-7DIS00



YWF.A6T-800S-7DIS00



YWF.A6T-900S-7FIS10

