

Compresseur / Compressor  
Code tension / Voltage code : F

**CAE4450E**

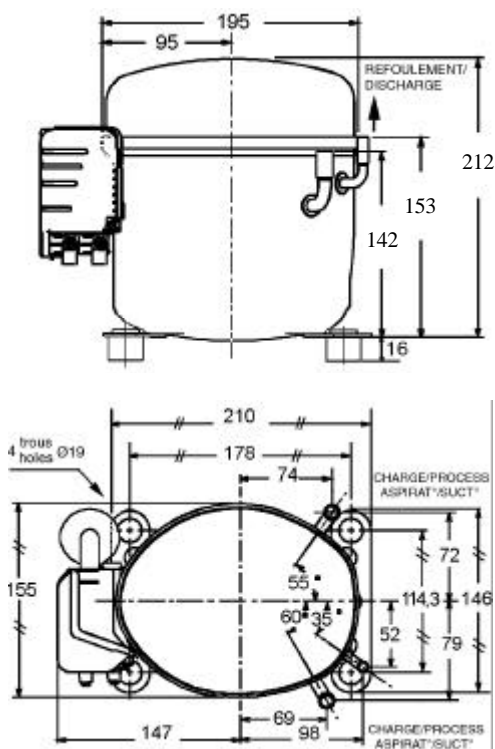
Froid commercial et industriel positif (HP)  
Commercial & industrial application (HBP)

220-240V / 50Hz - 1~

R22

N° 233CS-F - ind c

Conditions <i>Conditions</i>	fréquence <i>frequency</i>	Prod frigorifique nominale / <i>nominal refrigerating capacity</i>			Puis. sonore <i>Sound level</i>
		Watts	Kcal/h	BTU/h	
Standard	50 Hz	1211	1041	4130	ISO 3745 / ISO 3743-1  53 dBA
Cecomaf	50 Hz	1072			



<b>Cylindrée / Displacement :</b>	9.4 cm <sup>3</sup>
<b>Poids net / Net weight :</b>	12.5 Kg
<b>Charge en huile / Oil charge :</b>	350 cm <sup>3</sup>
<b>Type d'huile / Oil type :</b>	Minérale / Mineral
<b>Détente / Expansion device :</b>	Capillaire/Détendeur Capillary/Exp° valve
<b>Refroidissement / Cooling :</b>	Ventilé / Forced
<b>Résistance à 20° C / Windings resistances at 20° C</b>	
Phase princ. / <i>Main Winding :</i>	4.8 Ohms
aux. / <i>Auxiliary Winding :</i>	19.6 Ohms
<b>Intensité / Current</b>	
nom. / <i>Rated current RLA :</i>	3.3 A
max. / <i>Max current :</i>	5 A
dém. / <i>Start current LRA :</i>	15 A
<b>Ap. Electrique / Electrical equipment :</b>	CSIR
<b>Protecteur / Overload :</b>	MRT28AMK
Temporisation / <i>Time Check :</i>	7.5s - 14s / 10.8 A
T° ouverture / <i>Opening temp. :</i>	105° C
fermeture / <i>Closing temp. :</i>	61° C
Option / <i>optional :</i>	T0420
<b>Relais Intensité / Current relay :</b>	MTRP0030
enclenchement / <i>Pick up :</i>	9,15A
déclenchement / <i>Drop out :</i>	7,7A
Option / <i>optional :</i>	/
<b>Condensateur dém. / Start capacitor :</b>	50 µF / 330 V

Pour conduites  $\bar{A}$  ext / For tubing O.D.

Aspiration <i>Suction</i>	Refolement <i>Discharge</i>	Charge <i>Process</i>
9.5 (3/8")	6.35 (1/4")	9.5 (3/8")

Les caractéristiques données dans cette fiche technique peuvent évoluer sans avis préalable, avec les améliorations que 'TECUMSEH EUROPE' entend toujours apporter à sa production.  
'TECUMSEH EUROPE', in a constant endeavour to improve its products reserves the right to change any information contained in this leaflet without prior warning.



<b>CAE4450E</b>	Tension F : 220 - 240V 1~ 50 Hz	<b>R22</b>	<b>N°233CS-F</b>	<b>Ind c</b>
-----------------	---------------------------------	------------	------------------	--------------

Les performances sont données dans les <b>conditions Standard TE</b> :	Surchauffe :	11°K
	Sous refroidissement:	8.3°K
The performance data are in <b>Standard TE conditions</b> :	Superheat :	11°K
	Subcooling :	8.3°K

<b>50 Hz R22</b>											
4  T condensation	5  T évaporation	(°C)	<b>-25</b>	<b>-20</b>	<b>-15</b>	<b>-10</b>	<b>-5</b>	<b>0</b>	<b>5</b>	<b>10</b>	<b>15</b>
<b>40</b>	1   P frigorifique	(W)	402	485	601	752	938	1157	1410	1698	2020
	2   P absorbée	(W)	363	387	410	433	456	478	500	522	544
	3   I absorbée	(A)	2.81	2.83	2.85	2.87	2.9	2.93	2.97	3	3.04
<b>50</b>	1   P frigorifique	(W)		378	483	617	782	977	1202	1457	1743
	2   P absorbée	(W)		366	406	445	482	517	550	581	610
	3   I absorbée	(A)		2.68	2.79	2.89	3	3.1	3.2	3.29	3.39
<b>55</b>	1   P frigorifique	(W)			421	548	703	887	1098	1338	1607
	2   P absorbée	(W)			404	451	495	536	575	611	644
	3   I absorbée	(A)			2.76	2.91	3.05	3.19	3.32	3.44	3.56
<b>60</b>	1   P frigorifique	(W)			358	478	624	797	996	1221	1473
	2   P absorbée	(W)			402	457	508	555	600	640	677
	3   I absorbée	(A)			2.73	2.92	3.1	3.27	3.43	3.59	3.73

1 = refrigerating capacity      2 = watt input      3 = current      4 = condensing temperature      5 = evaporating temperature

Nota : Les caractéristiques données dans cette fiche technique peuvent évoluer sans avis préalable, avec les améliorations que "TECUMSEH EUROPE" entend toujours apporter à sa production.

Note : "TECUMSEH EUROPE", in a constant endeavour to improve its products reserves the right to change any information contained in this leaflet without prior warning.