

Compresseur / Compressor  
Code tension / Voltage code : F

# CAE4450E

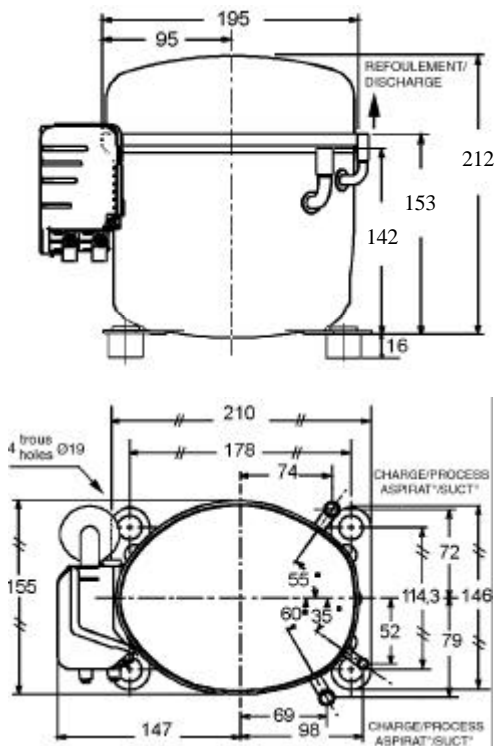
Froid commercial et industriel positif (HP)  
Commercial & industrial application (HBP)

220-240V / 50Hz - 1~

R22

N° 233CS-F - ind c

Conditions <i>Conditions</i>	fréquence <i>frequency</i>	Prod frigorifique nominale / <i>nominal refrigerating capacity</i>			Puis. sonore <i>Sound level</i>
		Watts	Kcal/h	BTU/h	
Standard	50 Hz	1211	1041	4130	ISO 3745 / ISO 3743-1  53 dBA
Cecomaf	50 Hz	1072			



**Cylindrée / Displacement :** 9.4 cm<sup>3</sup>  
**Poids net / Net weight :** 12.5 Kg  
**Charge en huile / Oil charge :** 350 cm<sup>3</sup>  
**Type d'huile / Oil type :** Minérale / Mineral  
**Détente / Expansion device :** Capillaire/Détendeur  
 Capillary/Exp° valve  
**Refroidissement / Cooling :** Ventilé / Forced

**Résistance à 20° C / Windings resistances at 20° C**  
 Phase princ. / *Main Winding* : 4.8 Ohms  
 aux. / *Auxiliary Winding* : 19.6 Ohms

**Intensité / Current**  
 nom. / *Rated current RLA* : 3.3 A  
 max. / *Max current* : 5 A  
 dém. / *Start current LRA* : 15 A

**Ap. Electrique / Electrical equipment :** CSIR

**Protecteur / Overload :** MRT28AMK  
 Temporisation / *Time Check* : 7.5s - 14s / 10.8 A  
 T° ouverture / *Opening temp.* : 105° C  
 fermeture / *Closing temp.* : 61° C  
 Option / *optional* : T0420

**Relais Intensité / Current relay :** MTRP0030  
 enclenchement / *Pick up* : 9,15A  
 déclenchement / *Drop out* : 7,7A  
 Option / *optional* : /

**Condensateur dém. / Start capacitor :** 50 µF / 330 V

Pour conduites  $\bar{A}$  ext / *For tubing O.D.*

Aspiration <i>Suction</i>	Refolement <i>Discharge</i>	Charge <i>Process</i>
9.5 (3/8")	6.35 (1/4")	9.5 (3/8")

Les caractéristiques données dans cette fiche technique peuvent évoluer sans avis préalable, avec les améliorations que 'TECUMSEH EUROPE' entend toujours apporter à sa production.  
 'TECUMSEH EUROPE', in a constant endeavour to improve its products reserves the right to change any information contained in this leaflet without prior warning.



<b>CAE4450E</b>	<b>Tension F : 220 - 240V 1~ 50 Hz</b>	<b>R22</b>	<b>N°233CS-F</b>	<b>Ind c</b>
-----------------	--	------------	------------------	--------------

Les performances sont données dans les **conditions Standard TE** :  
 Surchauffe : 11°K  
 Sous refroidissement: 8.3°K

The performance data are in **Standard TE conditions** :  
 Superheat : 11°K  
 Subcooling : 8.3°K

### 50 Hz R22

4   T condensation	5   T évaporation	(°C)	<b>-25</b>	<b>-20</b>	<b>-15</b>	<b>-10</b>	<b>-5</b>	<b>0</b>	<b>5</b>	<b>10</b>	<b>15</b>
<b>40</b>	1   P frigorifique	(W)	402	485	601	752	938	1157	1410	1698	2020
	2   P absorbée	(W)	363	387	410	433	456	478	500	522	544
	3   I absorbée	(A)	2.81	2.83	2.85	2.87	2.9	2.93	2.97	3	3.04
<b>50</b>	1   P frigorifique	(W)		378	483	617	782	977	1202	1457	1743
	2   P absorbée	(W)		366	406	445	482	517	550	581	610
	3   I absorbée	(A)		2.68	2.79	2.89	3	3.1	3.2	3.29	3.39
<b>55</b>	1   P frigorifique	(W)			421	548	703	887	1098	1338	1607
	2   P absorbée	(W)			404	451	495	536	575	611	644
	3   I absorbée	(A)			2.76	2.91	3.05	3.19	3.32	3.44	3.56
<b>60</b>	1   P frigorifique	(W)			358	478	624	797	996	1221	1473
	2   P absorbée	(W)			402	457	508	555	600	640	677
	3   I absorbée	(A)			2.73	2.92	3.1	3.27	3.43	3.59	3.73

1 = refrigerating capacity      2 = watt input      3 = current      4 = condensing temperature      5 = evaporating temperature

Nota : Les caractéristiques données dans cette fiche technique peuvent évoluer sans avis préalable, avec les améliorations que "TECUMSEH EUROPE" entend toujours apporter à sa production.

Note : "TECUMSEH EUROPE", in a constant endeavour to improve its products reserves the right to change any information contained in this leaflet without prior warning.