

Compresseur / Compressor
Code tension / Voltage code : F

CAE2414Y

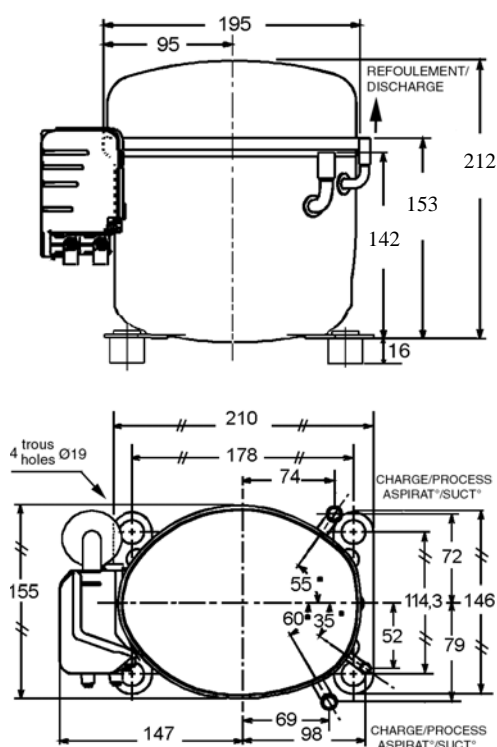
Froid domestique et froid commercial négatif (petite puissance)
Electrodomestic & small L.B.P. commercial applications

220-240V / 50Hz - 1~

R134a

N° 113SS-F - ind e

Conditions <i>Conditions</i>	fréquence <i>frequency</i>	Prod frigorifique nominale / <i>nominal refrigerating capacity</i>			Puis. sonore <i>Sound level</i>
		Watts	Kcal/h	BTU/h	
EN 12900	50 Hz	241	207	822	NF S 31-026/ISO 3743-1
					50 dBA



Cylindrée / *Displacement* : 16.2 cm³
 Poids net / *Net weight* : 12.1 Kg
 Charge en huile / *Oil charge* : 350 cm³
 Type d'huile / *Oil type* : P.O.E /
 Détente / *Expansion device* : Capillaire/Détendeur
 Capillaire/Exp° valve
 Refroidissement / *Cooling* : Ventilé / Forced

Résistance à 20° C / *Windings resistances at 20° C*
 Phase princ. / *Main Winding* : 5.4 Ohms
 aux. / *Auxiliary Winding* : 8.8 Ohms

Intensité / *Current*
 nom. / *Rated current RLA* : 2.1 A
 max. / *Max current* : 3.3 A
 dém. / *Start current LRA* : 17 A

Ap. Electrique / *Electrical equipment* : CSIR

Protecteur / *Overload* : MRT59AMK
 Temporisation / *Time Check* : 7.5s - 14s / 8.5 A
 T° ouverture / *Opening temp.* : 105° C
 fermeture / *Closing temp.* : 61° C
 Option / *optional* : T0057

Relais Intensité / *Current relay* : MTRP0029
 enclenchement / *Pick up* : 7,7A
 déclenchement / *Drop out* : 6,5A
 Option / *optional* :

Condensateur dém. / *Start capacitor* : 72 µF / 250 V

* EN12900: T°cond.+55°C / T°évap.-25°C / T°gas aspirés. +32°C /
 Sous refroidissement. 0K
 * EN 12900 : Cond. T° +55°C / Evap. T° -25°C / Return gas T° +32°C /
 Subcooling. 0K

Pour conduites Ø ext / *For tubing O.D.*

Aspiration <i>Suction</i>	Refolement <i>Discharge</i>	Charge <i>Process</i>
9.5 (3/8")	6.35 (1/4")	9.5 (3/8")

Les caractéristiques données dans cette fiche technique peuvent évoluer sans avis préalable, avec les améliorations que 'TECUMSEH EUROPE' entend toujours apporter à sa production.
 'TECUMSEH EUROPE', in a constant endeavour to improve its products reserves the right to change any information contained in this leaflet without prior warning.



L'UNITE
HERMETIQUE



Tecumseh

CAE2414Y	Tension F : 220V / 240V - 50 Hz - 1~	R134a	N°113SS-F	Ind e
-----------------	--------------------------------------	-------	-----------	-------

Les performances sont données dans les conditions EN 12900 :	Gaz aspirés :	32°C
	Sous refroidissement :	0°K
The performance data are in EN 12900 conditions :	Return gas :	32°C
	Subcooling :	0°K

50 Hz R134a								
4 T condensation	5 T évaporation	(°C)	-35	-30	-25	-20	-15	-10
30	1 P frigorifique	(W)	195	285	396	532	694	885
	2 P absorbée	(W)	254	279	312	352	400	457
	3 I absorbée	(A)	1.97	1.98	2.04	2.12	2.25	2.41
40	1 P frigorifique	(W)	158	237	336	455	599	769
	2 P absorbée	(W)	240	273	314	362	418	481
	3 I absorbée	(A)	1.95	2	2.08	2.2	2.37	2.57
55	1 P frigorifique	(W)	100	163	241	335	450	586
	2 P absorbée	(W)	216	262	315	375	442	515
	3 I absorbée	(A)	1.92	2.01	2.14	2.32	2.54	2.81
60	1 P frigorifique	(W)		138	209	295	399	524
	2 P absorbée	(W)		258	316	379	450	527
	3 I absorbée	(A)		2.01	2.16	2.36	2.6	2.88
1 = refrigerating capacity 2 = watt input 3 = current 4 = condensing temperature 5 = evaporating temperature								

Nota : Les caractéristiques données dans cette fiche technique peuvent évoluer sans avis préalable, avec les améliorations que "TECUMSEH EUROPE" entend toujours apporter à sa production.

Note : "TECUMSEH EUROPE", in a constant endeavour to improve its products reserves the right to change any information contained in this leaflet without prior warning.