



Compressor
Voltage Code : TZ

TFH2480Z

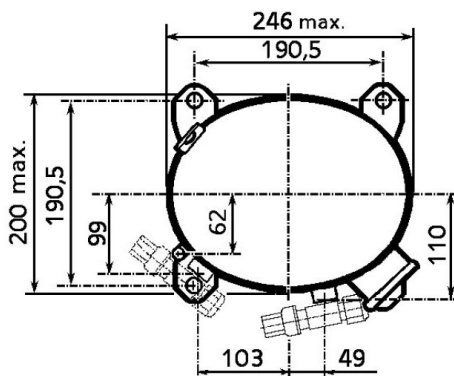
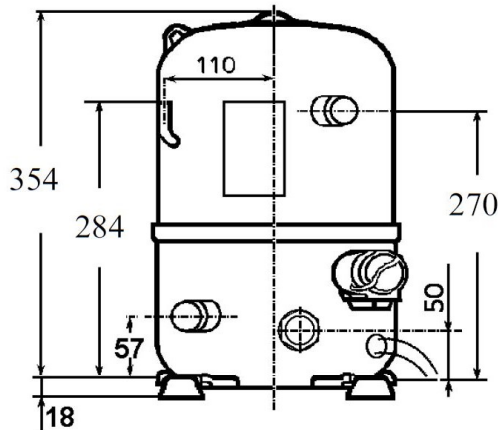
Low Temp. Commercial (BP)

400V 3~ 50Hz / 440V 3~ 60 Hz

R452A / R404A / R448A / R449A

AHC2466ZTZ

Conditions	Frequency	Nominal Cooling Capacity		Sound Power ISO3745 / ISO 3743-1
		Watts	BTU/h	
EN12900 / R452A	50 Hz / 60 Hz	1036 / 1191	3532 / 4060	72 dBA
EN12900 / R404A	50 Hz / 60 Hz	1125 / 1293	3836 / 4410	72 dBA
EN12900 / R448A	50 Hz / 60 Hz	876 / 1007	2986 / 3433	72 dBA
EN12900 / R449A	50 Hz / 60 Hz	876 / 1007	2986 / 3433	72 dBA



Displacement (cc)	53,2
Net Weight (Kg)	32,9
Oil Quantity (cc)	1330,0
Oil Type	Polyolester
Expansion Device	Capillary_Tube/Expansion_Valve
Cooling	Fan
Main Winding (Ohm)	6,0
Current	
RLA (A)	2.8 3
MCC (A)	6.3 6.4
LRA (A)	23 25
Electrical Equipment	TRI
Overload	Interne
Refrigerating connection for OD	
Suction Tube	15.9 (5/8")
Discharge Tube	12.7 (1/2")
Process Tube	6.35 (1/4")

* EN12900 : T°Cond. 40.0°C / T°Evap. -35.0°C / T°Return gas temp.. 20.0°C
T°Subcooling. 0.0K

Certificates :



Note : Tecumseh reserves the right to change information contained in this document without notification.



Tecumseh

TFH2480Z	Tension TZ : 400V 3~ 50Hz / 440V 3~ 60 Hz
-----------------	--

Les performances sont données dans les conditions EN12900 :	Gaz aspirés :	20.0 °C
Condition Dew	Sous refroidissement :	0.0 K
The performance data are in EN12900 conditions :	Return gas :	20.0 °C
Dew Condition	Subcooling :	0.0 K

© 2021 Tecumseh Products Company
All rights reserved

50 Hz R452A

N°1115

4 T condensation	5 T évaporation	(°C)	-40	-35	-30	-25	-20	-15	-10
30	1 P frigorifique	(Watt)	961	1382	1872	2439	3091	3834	4677
	2 P absorbée	(W)	885	1084	1280	1477	1676	1880	2090
	3 I absorbée	(A)	1.96	2.17	2.40	2.65	2.92	3.22	3.55
40	1 P frigorifique	(Watt)	652	1036	1479	1988	2572	3238	3992
	2 P absorbée	(W)	781	1017	1248	1475	1700	1926	2154
	3 I absorbée	(A)	1.84	2.11	2.39	2.70	3.02	3.37	3.74
50	1 P frigorifique	(Watt)		695	1086	1534	2046	2629	3291
	2 P absorbée	(W)		913	1195	1469	1738	2003	2267
	3 I absorbée	(A)		1.98	2.32	2.68	3.05	3.45	3.87
60	1 P frigorifique	(Watt)				1094	1530	2026	2591
	2 P absorbée	(W)				1422	1751	2072	2388
	3 I absorbée	(A)				2.59	3.02	3.46	3.93

60 Hz R452A

N°1115

4 T condensation	5 T évaporation	(°C)	-40	-35	-30	-25	-20	-15	-10
30	1 P frigorifique	(Watt)	1100	1590	2159	2815	3570	4433	5415
	2 P absorbée	(W)	1049	1292	1531	1773	2028	2304	2608
	3 I absorbée	(A)	1.98	2.24	2.54	2.87	3.23	3.63	4.07
40	1 P frigorifique	(Watt)	738	1191	1707	2297	2972	3742	4616
	2 P absorbée	(W)	911	1212	1502	1789	2080	2385	2711
	3 I absorbée	(A)	1.83	2.16	2.51	2.90	3.31	3.76	4.25
50	1 P frigorifique	(Watt)		788	1248	1768	2359	3030	3792
	2 P absorbée	(W)		1065	1422	1768	2111	2460	2824
	3 I absorbée	(A)		1.98	2.39	2.83	3.30	3.79	4.33
60	1 P frigorifique	(Watt)				1251	1753	2321	2967
	2 P absorbée	(W)				1677	2087	2496	2912
	3 I absorbée	(A)				2.66	3.18	3.73	4.30

1 = cooling capacity 2 = power input 3 = current 4 = condensing temperature 5 = evaporating temperature

Nota : Tecumseh se réserve le droit de modifier les informations contenues dans ce document sans préavis.


Note : Tecumseh reserves the right to change information contained in this document without notification.



Tecumseh

TFH2480Z	Tension TZ : 400V 3~ 50Hz / 440V 3~ 60 Hz
-----------------	--

Les performances sont données dans les conditions EN12900 :	Gaz aspirés :	20.0 °C
Condition Dew	Sous refroidissement :	0.0 K
The performance data are in EN12900 conditions :	Return gas :	20.0 °C
Dew Condition	Subcooling :	0.0 K

50 Hz R404A									
N°126GU-T									
									
4 T condensation	5 T évaporation	(°C)	-40	-35	-30	-25	-20	-15	-10
30	1 P frigorifique	(Watt)	1054	1502	2017	2606	3275	4028	4871
	2 P absorbée	(W)	948	1163	1374	1581	1787	1994	2202
	3 I absorbée	(A)	2.10	2.33	2.57	2.83	3.12	3.42	3.73
40	1 P frigorifique	(Watt)	719	1125	1587	2111	2701	3364	4105
	2 P absorbée	(W)	850	1102	1345	1582	1814	2043	2270
	3 I absorbée	(A)	2.01	2.28	2.58	2.89	3.22	3.58	3.94
50	1 P frigorifique	(Watt)		757	1165	1622	2134	2706	3344
	2 P absorbée	(W)		1002	1297	1583	1860	2130	2395
	3 I absorbée	(A)		2.17	2.52	2.88	3.27	3.67	4.09
60	1 P frigorifique	(Watt)			757	1147	1580	2061	2596
	2 P absorbée	(W)			1188	1541	1883	2214	2537
	3 I absorbée	(A)			2.40	2.81	3.25	3.70	4.17

60 Hz R404A									
N°126GU-T									
4 T condensation	5 T évaporation	(°C)	-40	-35	-30	-25	-20	-15	-10
30	1 P frigorifique	(Watt)	1207	1729	2326	3008	3782	4657	5639
	2 P absorbée	(W)	1123	1387	1643	1899	2162	2443	2747
	3 I absorbée	(A)	2.12	2.41	2.72	3.07	3.45	3.85	4.28
40	1 P frigorifique	(Watt)	814	1293	1832	2439	3121	3887	4746
	2 P absorbée	(W)	992	1314	1620	1919	2219	2529	2857
	3 I absorbée	(A)	2.00	2.34	2.71	3.11	3.53	3.99	4.48
50	1 P frigorifique	(Watt)		859	1338	1870	2461	3119	3854
	2 P absorbée	(W)		1169	1543	1904	2259	2616	2984
	3 I absorbée	(A)		2.17	2.60	3.05	3.53	4.04	4.57
60	1 P frigorifique	(Watt)			855	1311	1811	2362	2973
	2 P absorbée	(W)			1378	1818	2245	2667	3093
	3 I absorbée	(A)			2.39	2.89	3.42	3.98	4.57

1 = cooling capacity 2 = power input 3 = current 4 = condensing temperature 5 = evaporating temperature

Nota : Tecumseh se réserve le droit de modifier les informations contenues dans ce document sans préavis.

Note : Tecumseh reserves the right to change information contained in this document without notification.

© 2021 Tecumseh Products Company
All rights reserved



Tecumseh

TFH2480Z	Tension TZ : 400V 3~ 50Hz / 440V 3~ 60 Hz
-----------------	--

Les performances sont données dans les conditions EN12900 :	Gaz aspirés :	20.0 °C
Condition Dew	Sous refroidissement :	0.0 K
The performance data are in EN12900 conditions :	Return gas :	20.0 °C
Dew Condition	Subcooling :	0.0 K

50 Hz R448A (*)								
N°2765								
4 T condensation	5 T évaporation	(°C)	-35	-30	-25	-20	-15	-10
30	1 P frigorifique	(Watt)	1171	1652	2220	2879	3637	4499
	2 P absorbée	(W)	1005	1198	1391	1585	1783	1986
	3 I absorbée	(A)	2.01	2.24	2.49	2.76	3.05	3.37
40	1 P frigorifique	(Watt)	876	1305	1812	2402	3082	3857
	2 P absorbée	(W)	956	1180	1397	1611	1824	2038
	3 I absorbée	(A)	1.98	2.26	2.55	2.86	3.19	3.54
50	1 P frigorifique	(Watt)	593	974	1425	1950	2556	3249
	2 P absorbée	(W)	866	1140	1404	1660	1909	2155
	3 I absorbée	(A)	1.88	2.21	2.56	2.92	3.29	3.68
60	1 P frigorifique	(Watt)			1077	1542	2079	2695
	2 P absorbée	(W)			1367	1685	1993	2291
	3 I absorbée	(A)			2.49	2.90	3.33	3.77

60 Hz R448A (*)								
N°2765								
4 T condensation	5 T évaporation	(°C)	-35	-30	-25	-20	-15	-10
30	1 P frigorifique	(Watt)	1347	1905	2562	3326	4205	5209
	2 P absorbée	(W)	1198	1433	1670	1918	2184	2478
	3 I absorbée	(A)	2.08	2.38	2.70	3.06	3.44	3.86
40	1 P frigorifique	(Watt)	1007	1507	2093	2775	3561	4459
	2 P absorbée	(W)	1140	1420	1695	1972	2259	2565
	3 I absorbée	(A)	2.03	2.37	2.74	3.14	3.56	4.02
50	1 P frigorifique	(Watt)	672	1120	1643	2249	2946	3744
	2 P absorbée	(W)	1010	1357	1690	2016	2345	2684
	3 I absorbée	(A)	1.88	2.28	2.70	3.15	3.62	4.11
60	1 P frigorifique	(Watt)			1231	1767	2382	3086
	2 P absorbée	(W)			1612	2009	2400	2793
	3 I absorbée	(A)			2.56	3.06	3.58	4.13

1 = cooling capacity 2 = power input 3 = current 4 = condensing temperature 5 = evaporating temperature

(*) Veuillez vous référer strictement aux Recommandations d'Utilisation et Bulletins Marketing Tecumseh du fait de la température de refoulement élevée pour les applications LBP.
 (*) Due to very high discharge temperature especially on LBP conditions, please strictly refer to Tecumseh Guidelines & Marketing Bulletin when using this refrigerant.

Nota : Tecumseh se réserve le droit de modifier les informations contenues dans ce document sans préavis.
Note : Tecumseh reserves the right to change information contained in this document without notification.

© 2021 Tecumseh Products Company
All rights reserved



Tecumseh

TFH2480Z	Tension TZ : 400V 3~ 50Hz / 440V 3~ 60 Hz
-----------------	--

Les performances sont données dans les **conditions EN12900** :
 Condition Dew
 The performance data are in **EN12900 conditions** :
 Dew Condition

Gaz aspirés : 20.0 °C
 Sous refroidissement : 0.0 K
 Return gas : 20.0 °C
 Subcooling : 0.0 K

© 2021 Tecumseh Products Company
 All rights reserved

50 Hz R449A (*)

N°2024

4 T condensation	5 T évaporation	(°C)	-35	-30	-25	-20	-15	-10
30	1 P frigorifique	(Watt)	1171	1652	2220	2879	3637	4499
	2 P absorbée	(W)	1005	1198	1391	1585	1783	1986
	3 I absorbée	(A)	2.01	2.24	2.49	2.76	3.05	3.37
40	1 P frigorifique	(Watt)	876	1305	1812	2402	3082	3857
	2 P absorbée	(W)	956	1180	1397	1611	1824	2038
	3 I absorbée	(A)	1.98	2.26	2.55	2.86	3.19	3.54
50	1 P frigorifique	(Watt)	593	974	1425	1950	2556	3249
	2 P absorbée	(W)	866	1140	1404	1660	1909	2155
	3 I absorbée	(A)	1.88	2.21	2.56	2.92	3.29	3.68
60	1 P frigorifique	(Watt)			1077	1542	2079	2695
	2 P absorbée	(W)			1367	1685	1993	2291
	3 I absorbée	(A)			2.49	2.90	3.33	3.77

60 Hz R449A (*)

N°2024

4 T condensation	5 T évaporation	(°C)	-35	-30	-25	-20	-15	-10
30	1 P frigorifique	(Watt)	1347	1905	2562	3326	4205	5209
	2 P absorbée	(W)	1198	1433	1670	1918	2184	2478
	3 I absorbée	(A)	2.08	2.38	2.70	3.06	3.44	3.86
40	1 P frigorifique	(Watt)	1007	1507	2093	2776	3561	4459
	2 P absorbée	(W)	1140	1420	1695	1972	2259	2565
	3 I absorbée	(A)	2.03	2.37	2.74	3.14	3.56	4.02
50	1 P frigorifique	(Watt)	672	1120	1643	2249	2946	3744
	2 P absorbée	(W)	1010	1357	1690	2016	2345	2684
	3 I absorbée	(A)	1.88	2.28	2.70	3.15	3.62	4.11
60	1 P frigorifique	(Watt)			1231	1767	2382	3086
	2 P absorbée	(W)			1612	2009	2400	2793
	3 I absorbée	(A)			2.56	3.06	3.58	4.13

1 = cooling capacity 2 = power input 3 = current 4 = condensing temperature 5 = evaporating temperature

(*) Veuillez vous référer strictement aux Recommandations d'Utilisation et Bulletins Marketing Tecumseh du fait de la température de reflux élevée pour les applications LBP.

(*) Due to very high discharge temperature especially on LBP conditions, please strictly refer to Tecumseh Guidelines & Marketing Bulletin when using this refrigerant.

Nota : Tecumseh se réserve le droit de modifier les informations contenues dans ce document sans préavis.

Note : Tecumseh reserves the right to change information contained in this document without notification.